

QRP & egenbygge

Redaktör
SM0JZT, Tilman D. Thulesius
Klostervägen 52
196 31 Kungsängen
073 – 311 25 21
sm0jzt@ssa.se
radio.thulesius.se

Vi fortsätter på temat egenbyggeinspiration från det skrivna ordet. Visst är Internet en ocean av inspiration även för vår hobby. Det finns där om man vet hur man skall leta. Undertecknad är flitig nätletare och har till och med börjat läsa direkt från skärmen utan att gå omvägen om en utskrift. Denna månad skall vi titta på även denna gång en engelskspråkig bok, den heter "More QRP Power" och är ett mycket gott exempel på inte bara inspiration utan inriktning mot mindre projekt som dom flesta hinner och mäktar med.

Då detta skrives (början mars) har vi inte ens haft träffen i Eskilstuna. Då detta läses däremot står SSA:s årsmöte i Göteborg för dörren med trevliga möten mellan egenbyggare och experimentsugna. Detaljerade rapporter kommer. Sist vill jag tipsa om en putslustig internetbaserad förening för experimenterande radioamatörer.

More QRP Power

ARRL som bekant den amerikanska motsvarigheten till SSA. Dom liksom vi har förenings-tidningar som med jämna intervall dyker upp hos medlemmar och prenumeranter. En hel del mycket intressant material dyker upp i bladet och förtjänar på samma sätt som det tekniska material som dyker upp i QTC ett bättre öde än att glömmas bort i en tidningsmapp i bokhyllan. Undertecknad har valt att publicera alla egna alster i PDF-format på en hemsida [1].

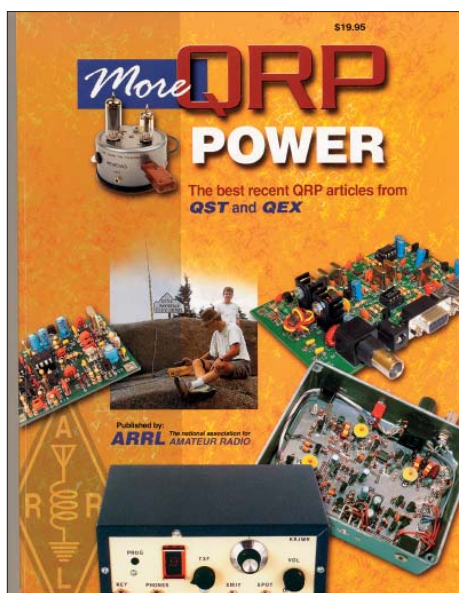
Man kan givetvis även publicera materialet i bokform som i denna bok. Materialet kommer från QST och den mera tekniska QEX [2] mellan 1996 och 2006.

Rent generellt kan man se att man har samlat ett axplock artiklar för att inspirera till egenbygge. Det handlar inte bara om att publicera ett antal konstruktionsbeskrivningar. Man blir extra glad av att man har valt artiklar där skribenterna tipsar om sätt att genomföra sina projekt.

Innehåll

Första kapitlet heter "Construction Practices" och har en hel del nyttig fokus på hur man som egenbyggare på ett kul och enkelt sätt kan bemästra byggen där moderna ytmonterade komponenter ingår. Till syvende och sist har dessa komponenter redan funnits på marknaden bra länge nu. Ingen förvånas över att nya konstruk-

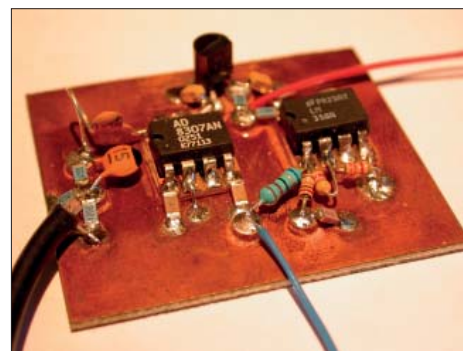
tioner främst kommer i denna form. Artiklarna har alltså som syfte för att få läsaren att förstå att det är inte alls så svårt som det kan synas att arbeta med dessa. Undertecknad kan bara intyga detta, inte bara av egen praktisk erfarenhet och inte minst baserat på många diskussioner i ämnet med andra egenbyggare. Att undvika ytmonterade komponenter är alltså bara en mycket dålig ursäkt till att inte vilja bygga själv. Man tar även upp egen tillverkning av enstaka kretskort varpå man kan montera ytmonterade komponenter. Allt som behövs är en gravyrpenna av "DREMEL-typ". Undertecknad har positiv erfarenhet av metoden, så funktionen intygas. Boken ger alltså bara mera bränsle åt att våga ta steget och prova, väl gjort är det bara att fortsätta åt den sköna egenbyggekonden.



"More QRP Power" är månadens bok, för radioamatörer som vill eliminera en ursäkt att inte bygga och finna glädjen i egenbyggd utrustning. Finns att köpa på exempelvis Adlibris för 155 kr inkl. frakt.

Boken innehåller även artiklar om lådbygge och snygg frontpanelslayout med enkla metoder.

Kapitel två till fyra innehåller ett antal spännande egenbyggeprojekt för den som är sugen på att snabbt bygga sig sändare, mottagare eller för all del sändtagare (transceiver). Genomgående beskrivs konstruktioner som dom flesta hinner bygga, lära sig och för all del förädla utan att det hela bli oöverskådligt.



Här har undertecknad byggt effektmätaren på en bit kretskortslaminat. Byggmetoden brukar kallas "mankattan style". Var kreativ och hitta din metod, tips finns i boken.

Ett antal spännande direktblandade mottagare (regenerativa) finns med bland konstruktionerna. För den vill bygga sig en sändtagare för att köra PSK31 på 80meter finns "WARBLER". Denna riggen har undertecknad mycket positiv erfarenhet då den dessutom finns tillgänglig som byggsats från USA [3].

Här illustrerar man på sätt och vis att begreppet "QRP" inte bara beskriver "låg effekt". QRP beskriver kanske också konstruktioner som små, smidiga, billiga och greppbara. Det kan inte ha undgått någon som med jämna mellanrum läser denna spalt att undertecknad gärna vill framhålla just detta. Bygg grejor som du mäktar med och förstår. Samtidigt som du finner glädjen i kunskapen och inte minst den positiva känslan av ha klarat av det.

Kapitel fem innehåller ett par artiklar på hela 46 sidor om användbara "tillbehör" att använda i hobbyen. Det handlar inte helt oväntat om mindre anpassningsenheter, effektmätare och inte minst strömförsörjningsenheter. För de som behöver lite mera effekt finns till och med en beskrivning av ett mindre (100 W) PA med omkopplingsbara lågpassfilter på utgången.

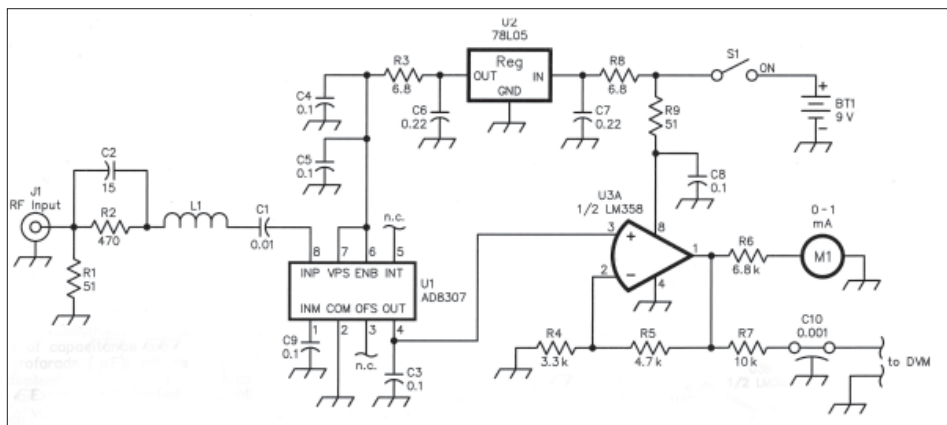
Till sist så innehåller kapitel tolv antennerrelaterade artiklar. Fokus är i sann QRP-anda på antenner för portalbruk. Inte bara kluriga dipoler utan även enklare yagi:s för portabelbruk. Igen så beskrivs projekt som går att bemästra av den experimentsugna radioamatören som har tröttnat på att köpa en färdig dipol.

Kan inte låta bli att nämna den simpla men ändå förhållandevis effektiva multibandvertikalen "The Miracle Whip". Egentligen handlar det om en starkt förkortad vertikal vars bottenpole har uttag som variabelt kan tas ut som en reostat.

Två lysande exempel

Ovan nämnde undertecknad exempel på en lysande enkel konstruktion (The Miracle Whip) som dom flesta kan omsätta i realitet ur boken. Låt oss titta på två till för att göra dig ännu mera nyfiken på boken.

På sidan 5-1 börjar en mycket trevlig artikel om en så kallad "Z-match". En riktig klassiker får man allt säga. Undertecknad har mycket



En enkel men noggrann effektmätare som var och en lätt kan bygga själv och anpassa till sina behov. Klippit schema ur "More QRP Power".

goda erfarenheter av att stämma av det mesta med denna typ. Till skillnad från dom flesta andra typer är denna framförallt duktig på att stämma av stegmatade antenner. Ja den är duktig på coaxmatade antenner, men de borde undvikas mot en tuner. Förutom att Z-matchen är kompetent så är den enkel att bygga. Allt som behövs är en toroid-kärna av typen T157-6 (finns att köpa i Sverige) och två dubbelgångade vridkondingar. Dom sistnämnda brukar man kunna hitta på loppisar om junkboxen inte kan stå till tjänst. Författaren beskriver även en enkel SWR-indikator som kan användas om inte riggen har en SWR-mätare som man kan lita på.

På sidan 5-17 finner man en artikel om en annan favorit som alla verkligen har nytta av både till vardags och experiment. Vad sägs om en mycket noggrann effektmätare som byggs med endast två vanligt tillgängliga (exempelvis ELFA) IC-kretsar. Visningen av mätvärdet sker på ett vanligt 1mA vridspoleinstrument. Beronde på inkoppling får man förkoppla dämpsatser då maxeffekt som direkt kan mätas är 20 mW. "Hjärtat" i konstruktionen är logförstärkaren AD8307 från Analog Devices [4] och kan användas för frekvenser upp till 50 MHz.

Summering

Som jag skrev förra gången så hyllar jag gärna principen "böcker är dina bästa vänner, även då dom vänder dig ryggen". Denna bok vill jag alltså varmt rekommendera till den som vill ha lite inspiration till mindre men nyttiga men ändå effektiva projekt. Dessa går att realisera till en billig peng på rimlig tid. Boken kostar 155 kr med frakt om den köpes från exempelvis över nätet från Adlibris[5]. Leverans sker inom 2-5 dagar från beställning.

Flying Pigs QRP Club

QRP är som redan ovan nämnt inte bara låg effekt, det kan vara så mycket mer, att hävda att det är en livsstil väl att gå lite för långt, men man vet inte... QRP-gänget Flying Pigs QRP International [6] är ett illustert gäng som med basen i USA på ett humoristiskt sätt vill samla QRP och egenbyggare som tidigt som man vill

dra en lans för denna del av hobbyen. Namnet kommer det faktum att engelska ordet "Ham" inte bara betyder radioamatör utan även är en grisskinka. Undertecknad har medlemsnummer "2416" och kan därför lägga suffixet /OO (Oink Oink) till mitt callsign. På hemsidan kan man finna vem som är med utan även exempelvis läsa den oregelbundet utkommande skriften "Bacon Bits Quarterly" som försöker ha en teknisk inriktning vid sidan bilder från olika träffar.

Fokus är medlemmar i USA, men det finns även Flying Pigs-sammanslutningar "overseas". Hör av dig om du vill vara med i FP Sweden !!

Då detta läses hoppas jag inte bara grisarna fått titta ut utan vi portabeldiggare inte måste sitta påklädda till tänderna då vi är ute.

Vi syns och hörs i vimlet / Tilman SM0JZT/OO

Referenser:

- [1] radio.thulesius.se
- [2] QEX - www.arrl.org/qex/
- [3] WARBLER PSK80, www.smallwonderlabs.com
- [4] www.analogdevices.com
- [5] www.adlibris.se
- [6] www.fppqp.com

Flying Pigs QRP Club Internationale's



Flying Circus

VÅRGÅRDA-ANTENNEN

Svensk antenn för Nordiskt klimat



Mast M38W med Rotorhiss och 4-stackade Vårgårda-Antenner i H

Vårgårda-Antennen utmärker sig med saltvattenbeständig aluminium, alla skruvar, bricker, muttrar och mastklammer i rostfritt stål. Hög verkningsgrad och låg egenvikt. Radiator är vikt dipol med stor bandbredd, hög effekttålighet och lågt SVF. Inga justeringar alls.

144MHz

3EL2 7dBD vikt 0,65kg längd 0.8m
6EL2 10dBD vikt 1,45kg längd 2,3m
9EL2 12dBD vikt 2,65kg längd 4,5m
VDIP2 rundstrålände

432MHz

6EL70 10dBD vikt 0,65kg längd 1m
13EL70 13dBD vikt 1,45kg längd 2,5m
19EL70 14.5dBD vikt 2,4kg längd 4m
VDIP70 rundstrålände

Vårgårda-Masten - en höjddare med lågt pris. Sedan 30+ år en vinnare när radioamatörer väljer sin antennmast. Mycket låg vikt och mycket kraftig konstruktion. Lätt att montera och handskas med. Fordrar inget underhåll. Aluminium och rostfritt för högsta kvalitet och bästa pris

Ring oss för kostnadsfri personlig rådgivning!



Tillverkas av:

VÅRGÅRDA RADIO AB
Box 27, 44721 Vårgårda
Tel 9-16 vardagar 0322-620500
Mail: sales@vargardaradio.se